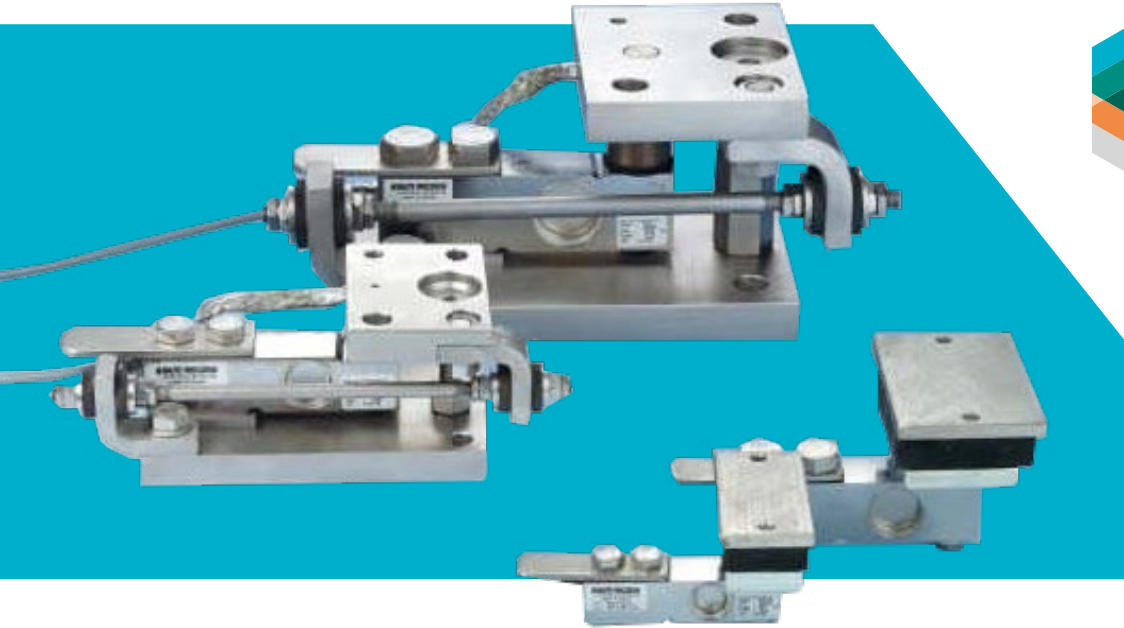




**LAHTI  
PRECISION**

Mestarinkatu 2, P.O.B. 22  
FI-15801 Lahti, Finland  
Tel. +358 3 829 21  
Fax +358 3 829 4100  
[www.lahtiprecision.com](http://www.lahtiprecision.com)



# Lahti Precision Asennussarjat

## BC5 -punnitusanturille 500 kg ... 5000 kg

- Parasta mahdollista punnitustarkkuutta teollisuuden punnitus- järjestelmiin

Leikkausvoima-anturin BC5 asennussarjat on suunniteltu helpottamaan vaa'an asennusta, punnitusanturin kiinnittämistä ja mitattavan voiman välitystä anturille.

Teollisuuden anturiasennuksissa esiintyy usein häiriötekijöitä, kuten kuormituksen tai lämpölaajenemisen

aiheuttamia mittamuutoksia, prosessilaitteista johtuvia sivuvoimia jne.

Asennussarjoilla saadaan eliminoitua häiriötekijöiden vaikutukset punnitustuloksiin ja varmistettua anturin tarjoama punnitustarkkuus. Myös vaa'an kestävyys ja luotavuus paranevat.

Asennussarjat ovat EU-hyväksytyjä rakenteita vakauskelpoisiin vaakoihin, kun niitä käytetään yhdessä WA-sarjan vaakapäätteiden kanssa.

# RGP–asennussarjat punnitusanturille BC5 500 kg ... 5000 kg

## RGP 30A1 ja RGP 31A1

HEILURITUKI-asennussarja

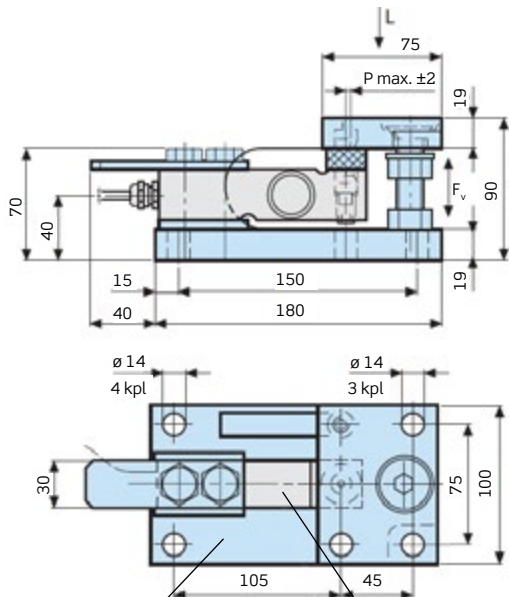
- Matala rakenne
- Itsekeskittävä
- Ruostumatonta terästä
- Tunkkausmutteri
- Pystyliikkeen rajoitin
- Sivuliikkeen rajoitin

eiluritukirakenteen vierivien taso- ja pallopintojen ansiosta vaakasilta voi rakenteiden mahdollisesti taipuessa ja lämpölaajetessa liikkua vapaasti sivusuunnassa kiinteiden vasteiden sallimissa rajoissa (mitta P). Rakenne on itse keskittävä. Pystyliikkeen rajoitin ruuvissa olevan tunkkausmutterin avulla vaakasilta tuetaan yläasentoon asennuksen ja anturinvaihdon aikana. Ruuvi toimii myös ylöspäin suuntautuvan liikkeen rajoittimena.

Asennussarjat varustetaan vaakarajoittimella tapauksissa, joissa heilurituennan keskitysvoima ( $F_k$ ) ei riitä pitämään vaakasiltaa paikoillaan. Rajoittimet H30A ja H31A vastaanottavat vaakasiltaan kohdistuvat voimat, jotka aiheuttavat esim. punnittavan kuorman siirtämisessä, tuulesta ja sekoittimen kiertoliikkeestä.

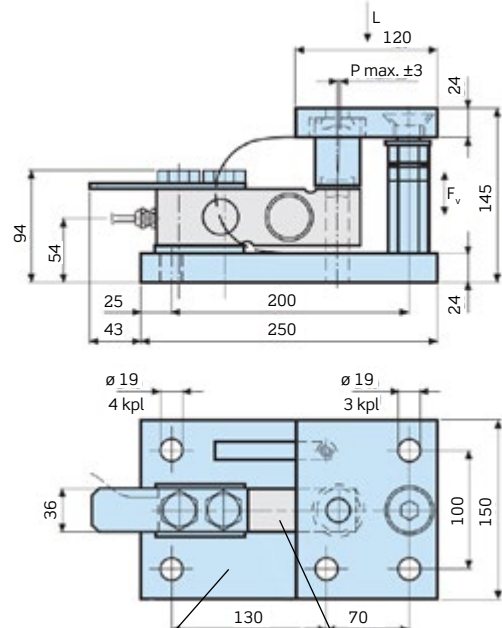


# Tekniset tiedot ja mitat



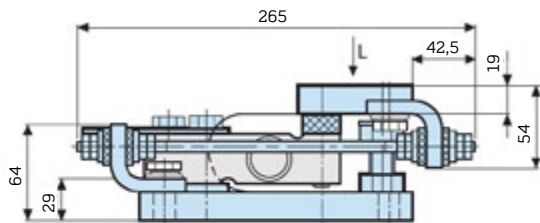
RGP30A1 + 500 kg  
BC5 - 1000 kg - C3 - A  
2000 kg

Kuormitus L 500 kg, 1000 kg, 2000 kg  
Keskitysvoima  $F_k$  7,7 %/mm (mitta P) anturiin vaikuttavasta voimasta  
Pystyrajoitinvoima  $F_v$  6 kN  
Kokonaispaino 6,0 kg (sis. anturin)



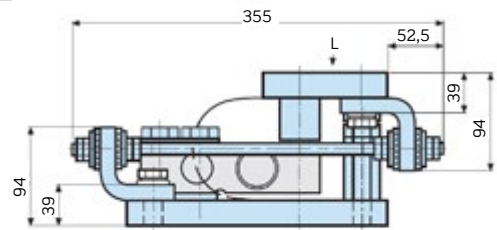
RGP31A1 + 5000 kg  
BC5 - 5000 kg - C3 - A

Kuormitus L 5000 kg  
Keskitysvoima  $F_k$  5,5 %/mm (mitta P) anturiin vaikuttavasta voimasta  
Pystyrajoitinvoima  $F_v$  15 kN  
Kokonaispaino 16,0 kg (sis. anturin)



RGP30A1 + 500 kg  
BC5 - 1000 kg - C3 - A + H30A  
2000 kg

Kuormitus L 500 kg, 1000 kg, 2000 kg  
Keskitysvoima  $F_k$  7,7 %/mm (mitta P) anturiin vaikuttavasta voimasta  
Vaakarajoitinvoima  $F_h$  3 kN  
Pystyrajoitinvoima  $F_v$  6 kN  
Kokonaispaino 7,0 kg (sis. anturin)



RGP31A + 5000 kg  
BC5 - 5000 kg - C3 - A + H31A

Kuormitus L 5000 kg  
Keskitysvoima  $F_k$  5,5 %/mm (mitta P) anturiin vaikuttavasta voimasta  
Vaakarajoitinvoima  $F_h$  7,5 kN  
Pystyrajoitinvoima  $F_v$  15 kN  
Kokonaispaino 18,0 kg (sis. anturin)

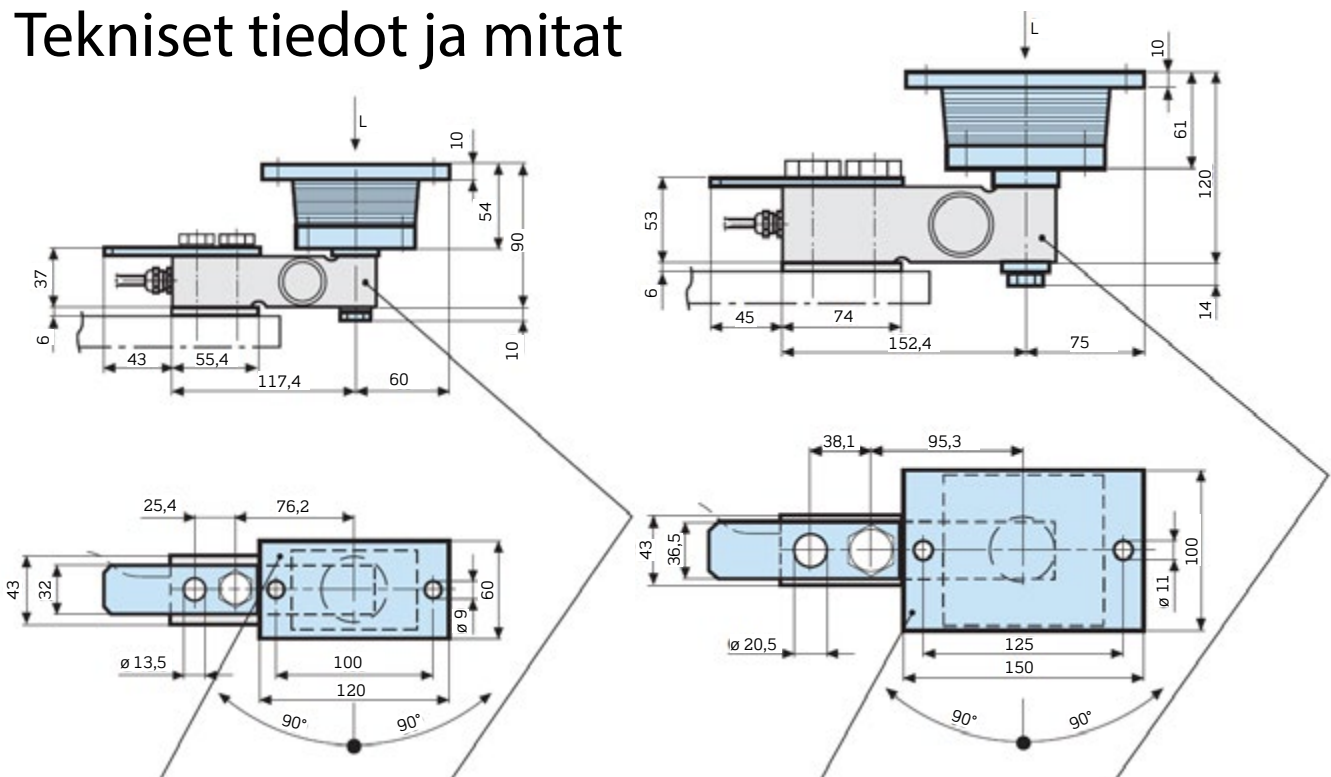
# RGP 63A ja RGP 64A

## TASOVAIMENNIN-asennussarja

Tasovaimennin-asennussarjan tyypillisiä punnitussovelluksia ovat säiliö- ja sekoitinpunnitukset sekä erityisesti kohteet, joissa on häiriötekijöitä aiheuttavia prosessilaitteita. Asennussarjan kumiosat vaimentavat iskumaisia häiriövoimia ja tärinää. Itsekeskittävällä rakenteella kompensoidaan kuormituksesta aiheutuvia rakenteiden taipumia, pieniä asennusvirheitä ja lämpölaajenemisia. Rakenne soveltuu käytettäväksi vaaissa, jotka on varustettu kolmella anturilla.



## Tekniset tiedot ja mitat



RGP63A

+

500 kg  
BC5 - 1000 kg - C3 - A  
2000 kg

Kuormitus L 500 kg, 1000 kg, 2000 kg  
Keskitysvoima  $F_k$  380 N/mm (mitta P)  
Max sallittu sivuttaisliike P max.  $\pm 5$  mm  
Kokonaispuristuma 0,7 mm/2000 kg  
Max sallittu ylösp. suunt. voima 5 kN  
Kokonaispaino 2,6 kg (sis. anturin)

RGP64A

+

BC5 - 5000 kg - C3 - A

Kuormitus L 5000 kg  
Keskitysvoima  $F_k$  600 N/mm (mitta P)  
Max sallittu sivuttaisliike P max.  $\pm 8$  mm  
Kokonaispuristuma 0,6 mm/5000 kg  
Max sallittu ylösp. suunt. voima 15 kN  
Kokonaispaino 6,0 kg (sis. anturin)