



**LAHTI
PRECISION**

Mestarinkatu 2, P.O.B. 22
FI-15801 Lahti, Finland
Tel. +358 3 829 21
Fax +358 3 829 4100
www.lahtiprecision.com

Lahti Precision Punnitusanturit

BC5-leikkausvoima-anturit 500 kg ... 5000 kg

- Anturikoot 500 kg, 1000 kg, 2000 kg ja 5000 kg
- Yleiskäyttöinen, matala rakenne
- Ruostumatonta terästä
- EU-testattu, OIML R60
- Hermeettinen, hitsaamalla suljettu rakenne (IP68)
- Saatavana myös Ex-luokitettuna
- Kahden vuoden takuu

Sarjan BC5-leikkausvoima-anturi on matalarakenteinen yleiskäyttöanturi lukuisiin punnitussovelluksiin. Anturia käytetään siilopunnituksessa ja prosessivaaaoissa sekä vakausmääräykset täyttävissä lattia- ja säiliövaaaoissa. Anturi on valmistettu ruostumattomasta teräksestä ja suljettu hitsaamalla.

Vakauskelpoisissa vaaaoissa käytetään anturien yhteydessä EU-testattuja RGP-asennussarjoja ja WA-sarjan vaakapäätteitä. Jokaisen anturin mukana toimitetaan valmistuksen tarkastustodistus.

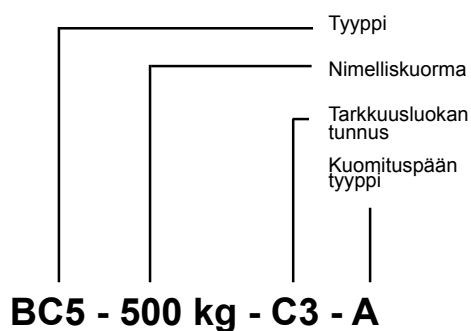
BC5

Tekniset tiedot ja mitat

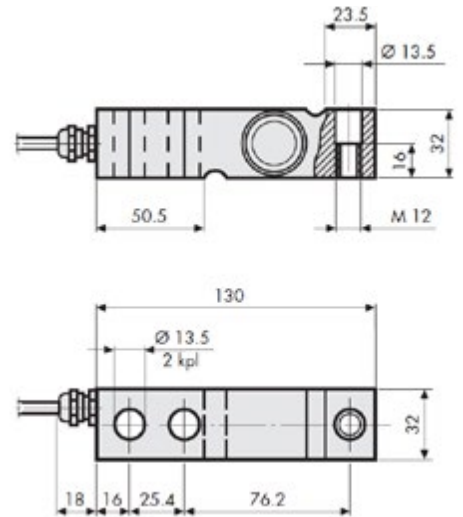
| | Symboli | BC5 |
|------------------------------------|--------------|---|
| Tarkkuusluokan tunnus | | C3 |
| Nimelliskuorma | E_{max} | 500, 1000, 2000, 5000 kg |
| Yhdistetty virhe* | F_{comb} | $<\pm 0.020\%$ |
| Nimellisherkkyyys | C_n | 2 mV/V |
| Herkkyytoleranssi | D_c | $<\pm 0.1\%$ |
| Minimikäyttöalue | $B_{a\ min}$ | 25 % |
| Vähimmäisaskel | V_{min} | $E_{max} / 12\ 000$ |
| Toistuvuusvirhe | F_v | $<\pm 0.010\%$ |
| Ryömintävirhe 30 min | F_{cr} | $<\pm 0.017\%$ |
| Nollapisteen lämpötilavirhe / 10 K | T_{K0} | $<\pm 0.011\%$ |
| Herkkyyden lämpötilavirhe / 10 K | T_{Kc} | $<\pm 0.012\%$ |
| Nollapisteen asetustoleranssi | D_0 | $<\pm 2\%$ |
| Tuloresistanssi | R_e | $400\pm 20\ \Omega$ |
| Lähtöresistanssi | R_a | $350\pm 3\ \Omega$ |
| Eristysresistanssi | R_{is} | $>1000\ M\Omega$ |
| Referensisyöttöjännite | U_{sr} | 10 V |
| Maksimisyöttöjännite | $U_{s\ max}$ | 15 V |
| Nimellislämpötila-alue | B_{tn} | $-10^\circ C \dots +40^\circ C$ |
| Käyttölämpötila-alue | B_{tu} | $-30^\circ C \dots +80^\circ C$ |
| Nimellismittaliike | h_n | $<0,4\ mm$ |
| Rajakuorma (% nim.kuormasta) | | 150 % |
| Murtokuorma (% nim.kuormasta) | | 300 % |
| Suojausluokka | | IP68 |
| Paino | | 0,9 kg (500...2000kg) 1,9 kg (5000 kg) |

*Yhdistetty virhe sisältää lineaarisuus- ja hystereesivirheen

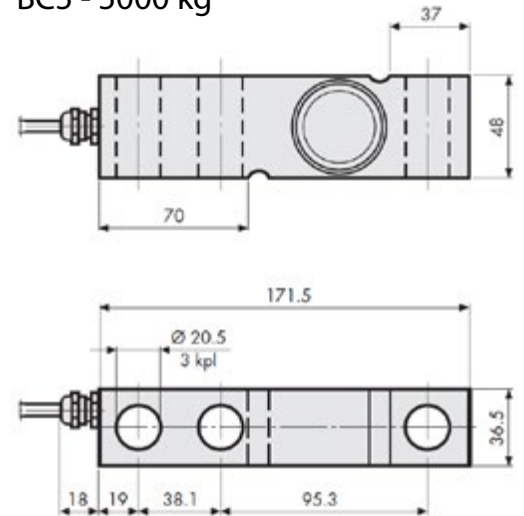
Anturin tyyppimerkintä



BC5 - 500 kg...2000 kg



BC5 - 5000 kg



KytKentä

