



**LAHTI  
PRECISION**

Mestarinkatu 2, P.O.B. 22  
FI-15801 Lahti, Finland  
Tel. +358 3 829 21  
Fax +358 3 829 4100  
www.lahtiprecision.com



# Lahti Precision Punnitusanturit

## TB5-veto-/puristusanturit 500 kg ... 5000 kg

- Anturikoot 500, 1000, 2000 ja 5000 kg
- Yleiskäyttöinen
- Ruostumatonta terästä
- Testattu OIML R60:n mukaisesti (n=3000)
- Hermeettinen, hitsaamalla suljettu rakenne (IP68)
- Saatavana myös Ex-hyväksyttynä
- Kahden vuoden takuu

Sarjan TB5 anturia käytetään eniten punnitussovelluksissa, joissa kuorma riippuu anturin varassa. Anturia voidaan käyttää myös puristuskuormalla sekä veto-/puristuskuormalla esim. voimanmittauksissa.

Vetokuormituksissa suositellaan käytettäväksi RNS-nivelsilmukoita. Anturi on valmistettu ruostumattomasta teräksestä ja suljettu hitsaamalla.

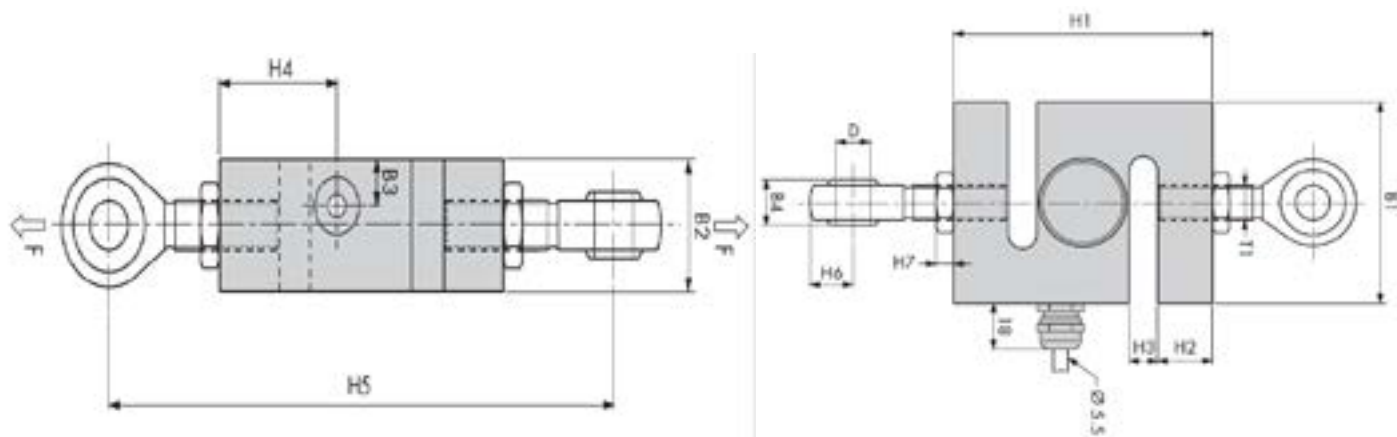
TB5-anturi on testattu OIML R60:n mukaisesti ja se soveltuu myös vaattavien vaakojen rakenneosaksi.

# TB5

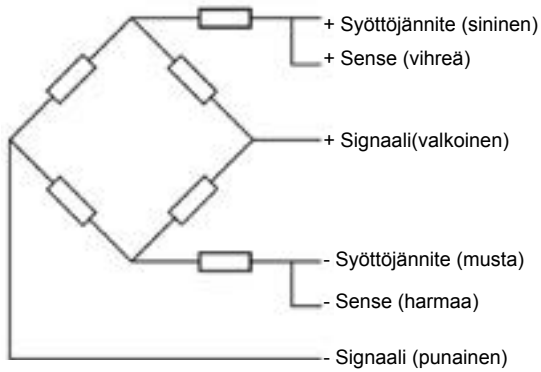
## Tekniset tiedot ja mitat

	Symboli	TB5
Tarkkuusluokan tunnus		C3
Nimelliskuorma	$E_{max}$	500, 1000, 2000, 5000 kg
Yhdistetty virhe*	$F_{comb}$	$<\pm 0,020\%$
Nimellisherkkyyys	$C_n$	2 mV/V
Herkkyystoleranssi	$D_c$	$<\pm 0,1\%$
Minimikäyttöalue	$B_{a min}$	48 %
Vähimmäisaskel	$V_{min}$	$E_{max}/6250$
Toistuvuusvirhe	$F_v$	$<\pm 0,010\%$
Ryömintävirhe 30 min	$F_{cr}$	$<\pm 0,017\%$
Nollapisteen lämpötilavirhe / 10 K	$T_{Ko}$	$<\pm 0,023\%$
Herkkyden lämpötilavirhe/ 10 K	$T_{Kc}$	$<\pm 0,012\%$
Nollapisteen asetustoleranssi	$D_0$	$<\pm 2,0\%$
Tuloresistanssi ref. lämpötilassa	$R_e$	$400\pm 20\ \Omega$
Lähtöresistanssi ref.lämpötilassa	$R_a$	$350\pm 3\ \Omega$
Eristysresistanssi	$R_{is}$	$>1000\ M\Omega$
Referensisyöttöjännite	$U_{sr}$	10 V
Maksimisyöttöjännite	$U_{s max}$	15 V
Nimellislämpötila-alue	$B_{tn}$	-10...+40°C
Käyttölämpötila-alue	$B_{tu}$	-30...+80°C
Nimellismittaliike	$h_n$	$<0,4\ mm$
Rajakuorma (% nim.kuormasta)		150 %
Murtokuorma (% nim.kuormasta)		300 %
Suojausluokka		IP68
Paino		0,9 kg (500...2000 kg) 1,9 kg (5000 kg)

\*Yhdistetty virhe sisältää lineaarisuus- ja hystereesivirheen



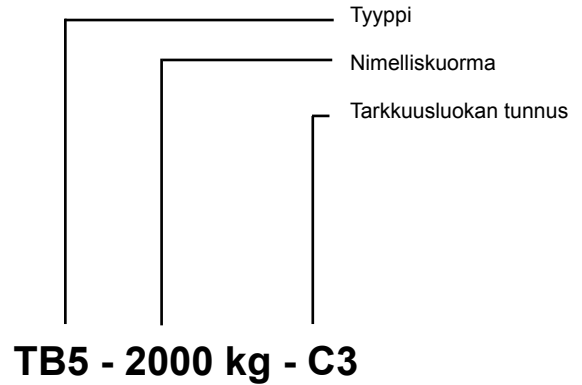
## KytKentä



Liitäntäkaapelin  
pituus 5 m

Kuvan mukainen kytkentä antaa positiivisen signaalin puristuskuormalla.

## Anturin tyyppimerkintä



Nivelsilmukan tyyppimerkintä RNS5-2000 kg

Esitetyt murtokuormat ja painot koskevat vain anturia. Nivelsilmukoiden murtokuorma on >2,3 x nimelliskuorma. Nivelsilmukka (1 tai 2 kpl/anturi) on lisävaruste.

## Anturin TB5 ja nivelsilmukoiden RNS5 asennusmitat

Anturi TB5	500 kg	1000 kg 2000 kg	5000 kg
Nivelsilmukat RNS5	500 kg	2000 kg	5000 kg
B1	70	70	100
B2	32	32	45
B3	10,4	10,4	13,8
B4	16	21	31
ØD	12	16	25
H1	90	90	120
H2	19	19	26
H3	10	10	17
H4	36,5	36,5	60
H5	160	184	256
H6	15	19	28
H7	7	8	10
T1	M12x1,75	M16x2,0	M24x2,0

Oikeudet muutoksiin pidätetään.



Lahti Precision Oy  
Mestarinkatu 2, P.O.B. 22  
FI-15800 Lahti, Finland  
Tel. +358 3 829 21  
Fax +358 3 829 4100  
[www.lahtiprecision.com](http://www.lahtiprecision.com)